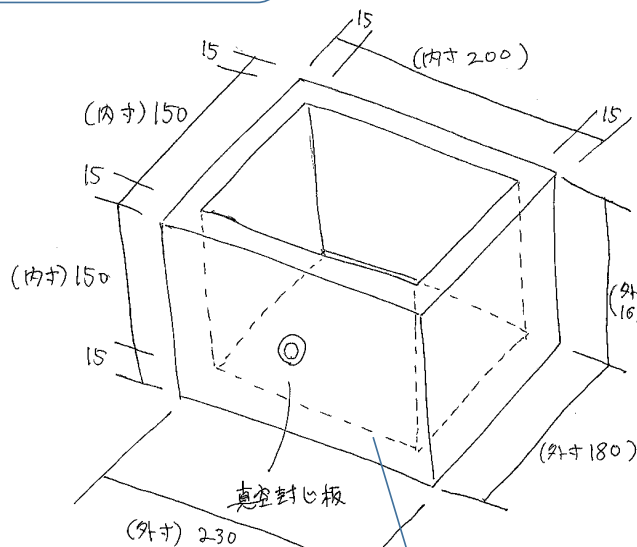


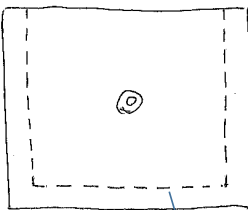
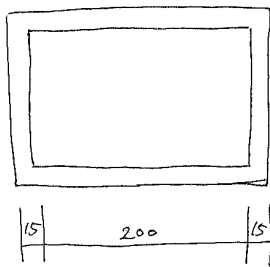
略図例角型

立体図
シンプルな構造の製品ならこれでOKです。
全体図を描く際にも便利です。



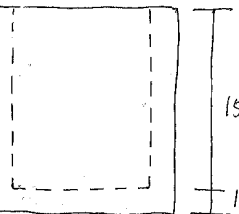
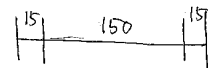
隠れている線は点線で描きます

上面図②



基本図①

隠れている線は点線で描きます



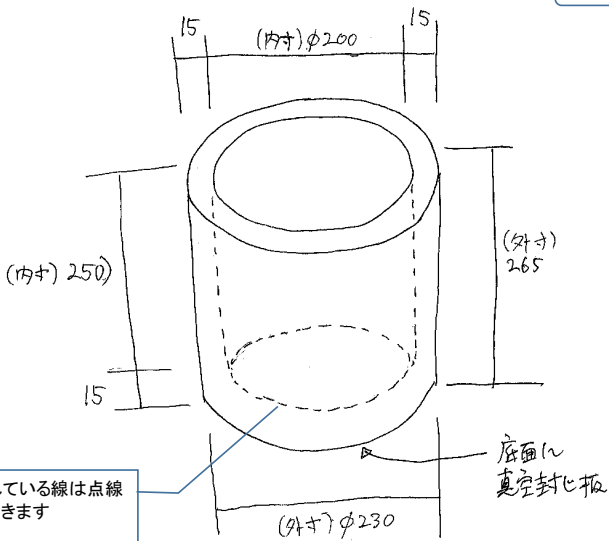
側面図③

三面図

最も一般的な図面です。
図面を描く際に基本となります。
基本図①を中心として上面図②、側面図③の投影図を描きます。

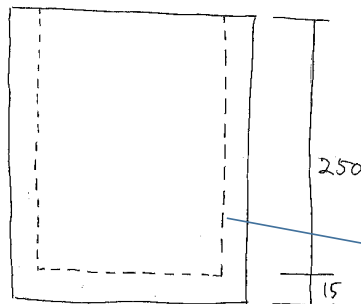
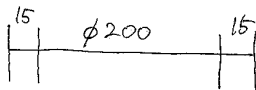
略図例円筒型

立体図
シンプルな構造の製品ならこれでOKです。
全体図を描く際にも便利です。



隠れている線は点線で描きます

基本図①



隠れている線は点線で描きます

三面図

最も一般的な図面です。
図面を描く際に基本となります。
基本図①を中心として底面図②の投影図を描きます。

底面図②

